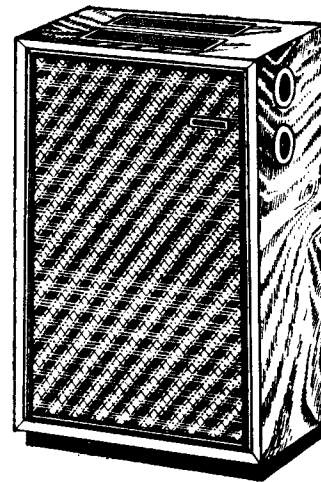


ЗВУКОВОСПРОИЗВОДЯЩИЙ АГРЕГАТ С ИОНОФОНОМ



Большие возможности качественного воспроизведения высших звуковых частот открывает применение ионофона — принципиально нового преобразователя электрической энергии в звуковую.

Ионофон был предложен в 1946 г., но практическое применение нашел только в последнее время. Ленинградские радиолюбители Е. Плоткин, Б. Каратеев и В. Прютц на XVI Всесоюзной выставке творчества радиолюбителей-конструкторов впервые показали звуковоспроизводящий агрегат, в котором был использован ионофон.

Этот экспонат демонстрировался в действии, и отличное звучание специальных записей привлекало наибольшее количество посетителей

выставки, побывавших в отделе усилительной и звукозаписывающей аппаратуры. Опыт радиолюбителей показал, что применение ионофона позволяет значительно улучшить качество воспроизведения звука за счет расширения частотного диапазона.

Благодаря тому, что звуковоспроизводящий агрегат с ионофоном имеет довольно равномерную частотную характеристику по акустическому давлению, в значительной части диапазона звуковых частот его можно использовать не только для воспроизведения звука, но и для целей акустических измерений, как эталонный источник звука.

За высокое качество звучания и отличную внешнюю отделку и мон-

таж оригинальной конструкции звуковоспроизводящего агрегата с ионофоном жюри выставки присудило ее создателям первую премию.

Е. Плоткин, Б. Каратеев, В. Прютц

Схематично ионофон с высокочастотным питанием показан на рис. 1. При подаче на коронирующий электрод высокочастотного напряжения у свободного конца электрода создается большая напряженность поля, вызывающая ионизацию молекул окружающего воздуха, и коронирующий электрод оказывается окруженным облачком ионов. Температура внутри этого облачка достигает 1700° С. Ионизированное облачко занимает объем, зависящий от величины высокочастотного напряжения. Если высокочастотное напряжение промодулировать по амплитуде, то объем облачка ионизированного воздуха будет меняться с частотой модулирующего напряжения. Изменение объема облачка ионов приводит к изменению давления в окружающей среде с частотой модуляции.

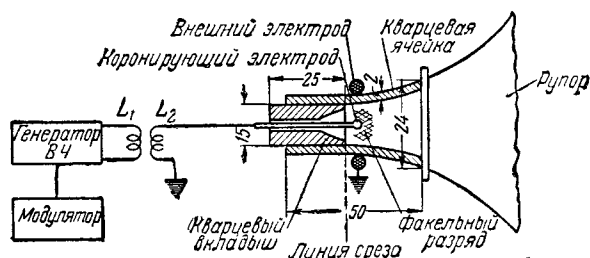


Рис. 1

Если генератор модулировать напряжением звуковой частоты, то, очевидно, в окружающей среде появятся звуковые колебания. Ввиду того, что масса ионного облачка ничтожно мала по сравнению с массой твердых механических колебательных систем даже лучших современных громкоговорителей, ионофон способен воспроизводить без за-

метных частотных и переходных искажений колебания не только высших звуковых частот, но и ультразвуковые колебания.

Объем ионного облачка очень мал, и для более эффективной передачи колебаний в окружающую среду используется согласующий экспоненциальный рупор, являющийся продолжением кварцевой ячейки.

При использовании ионофона в многополосных акустических агрегатах необходимо учитывать, что развиваемое им акустическое давление и коэффициент гармоник пропорциональны глубине модуляции высокочастотного генератора.

Усилительное устройство

Усилительное устройство описываемого звуковоспроизводящего агрегата состоит из высококачественного усилителя низших и средних частот; усилителя высших звуковых частот (модулятора), питающего ионофон; генератора высокой частоты и выпрямителя. На рис. 2 изображена блок-схема агрегата, а на рис. 3 — его принципиальная схема.

Низкочастотный канал служит для усиления напряжения звуковых частот в диапазоне от 30 до 700 гц; полоса пропускания среднечастотного канала — 700÷5000 гц. Высокочастотный канал, содержащий модулятор и ионофон, предназначен для усиления напряжения звуковых частот выше 5000 гц. Практически верхняя граничная частота воспроизведения в рассматриваемом агрегате расположена значительно выше 20 000 гц.

Такая система с разделенными частотными каналами, правильно рассчитанной конструкцией и габаритами ящика позволяет получить наибольший коэффициент полезного действия всего агрегата при наименьших частотных искажениях. Отсутствие резко выраженной направленности излучения звука во всем диапазоне частот создает впечатление некоторой общности звучания.

Усилитель низших и средних звуковых частот включает в себя три каскада, выполненные на одной лампе 6Н2П (J_1) и двух 6П3С (J_2 и J_3). Выходное сопротивление усилителя равно 2 ом, неравномерность частотной характеристики в диапазоне частот 30÷5000 гц не более 2 дб, номи-

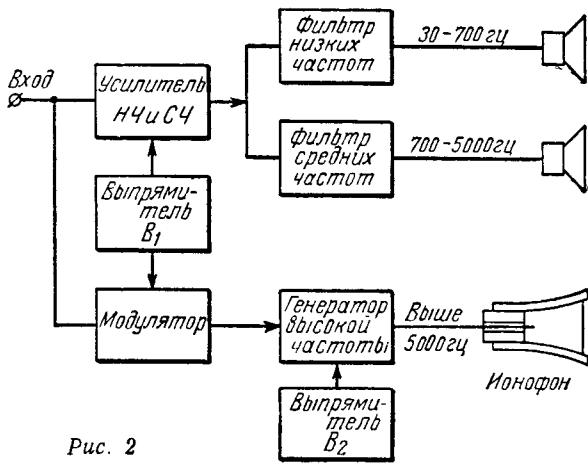


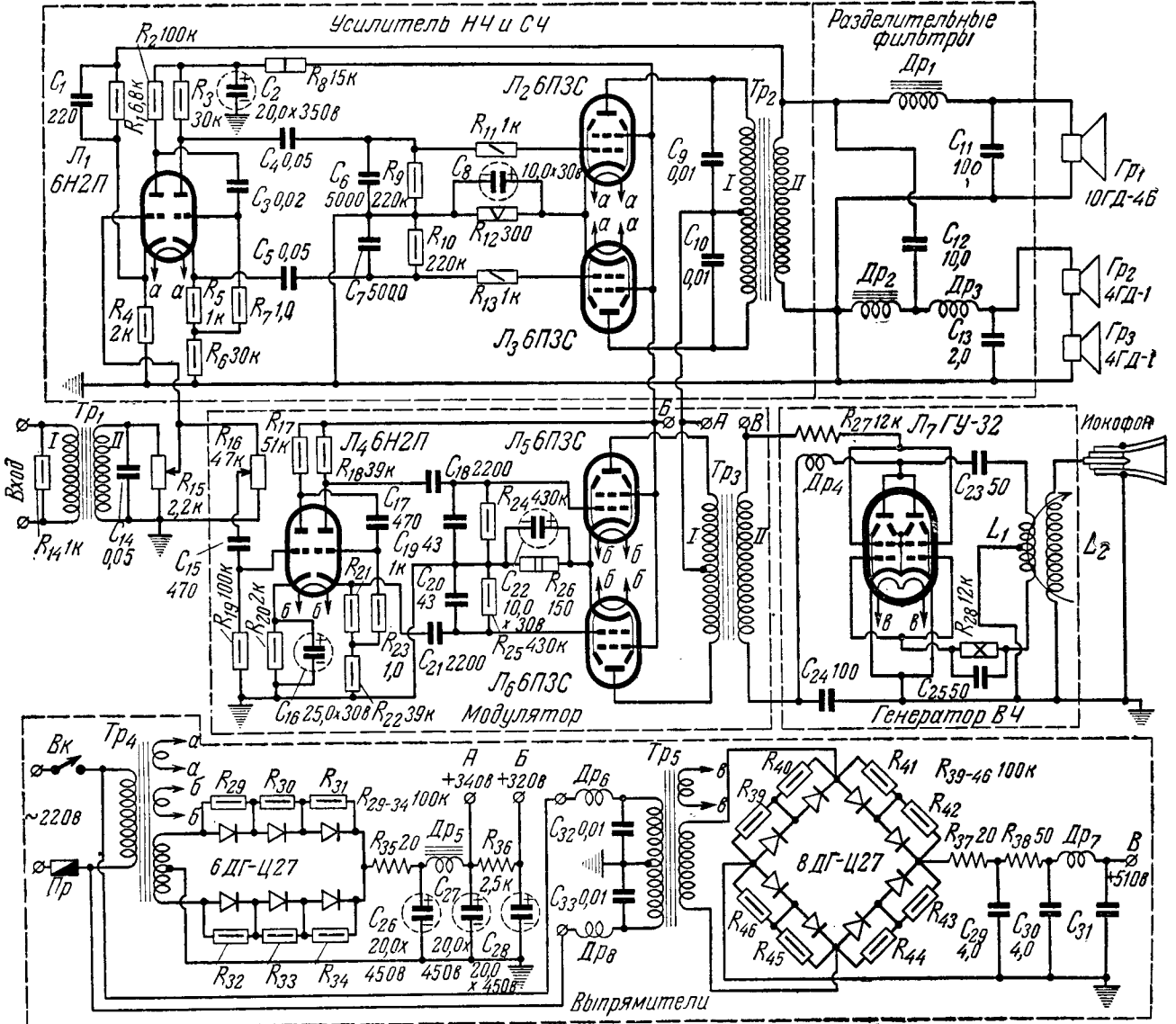
Рис. 2

нальная выходная мощность — порядка 10 *вт*. Коэффициент нелинейных искажений во всем диапазоне частот при номинальной мощности — менее 2%. Уровень шума порядка 60 *дб* (для максимальной выходной мощности, равной 15 *вт*).

На входе усилителя для обеспечения симметрии стоит входной трансформатор Tr_1 с коэффициентом трансформации 1 : 1. Первичная обмотка трансформатора шунтирована сопротивлением R_{14} для большей стабильности входного сопротивления во всем диапазоне частот. Первый каскад усиления напряжения выполнен на левой (по схеме) половине лампы 6Н2П (L_1) по реостатно-емкостной схеме. Второй триод лампы 6Н2П используется как фазоинвертор для перехода на двухтактный выходной каскад усилителя, выполненный на лампах 6П3С (L_2 и L_3).

Для уменьшения нелинейных искажений в усилителе применена глубокая отрицательная обратная связь по напряжению, охватывающая весь усилитель. Напряженне

Рис. 3. Емкость конденсатора C_{31} равна 500 пф. На место L_5 и L_6 можно установить лампы 6П14П



обратной связи подается с выхода усилителя на катод лампы первого каскада. В целях повышения стабильности и улучшения фильтрации в анодных цепях первых двух каскадов предусмотрены развязывающие фильтры.

Анодная и катодная нагрузки фазоинвертора шунтированы конденсаторами малой емкости C_2 и C_3 для завала частотной характеристики в области частот выше 5 000 $\mu\text{ц}$. Аналогичное действие на частотную характеристику оказывают конденсаторы C_9 и C_{10} , шунтирующие первичную обмотку выходного трансформатора Tr_2 . Ограничение в области высших частот спектра сигнала, поступающего на выходной трансформатор, позволило снизить требования к допустимым величинам индуктивностей рассеяния, что значительно упростило конструкцию трансформатора.

Во вторичную обмотку выходного трансформатора включены разделительные фильтры. Полоса пропускания фильтра низших частот находится на участке от 0 до 700 $\mu\text{ц}$. Фильтр средних частот пропускает полосу от 700 до 5 000 $\mu\text{ц}$. Конструктивные данные дросселей фильтров и трансформаторов помещены в таблице.

Модулятор ионофона — это обычный усилитель НЧ, который рассчитан на пропускание звуковых частот выше 5 000 $\mu\text{ц}$. Схема его аналогична усилителю низших и средних частот. Ограничение полосы пропускания модулятора со стороны низших частот достигается применением переходных конденсаторов малой емкости. Напряжение НЧ подводится к сетке первой лампы модулятора L_1 (6Н2П) с общего входа через трансформатор Tr_1 и потенциометр R_{10} , позволяющий менять уровень высших частот, а следовательно, и частотную характеристику всего агрегата в целом.

Данные выходного трансформатора модулятора Tr_3 приведены в таблице. Намотка трансформатора секционирована, что позволяет уменьшить индуктивность рассеяния, а следовательно, частотные и нелинейные искажения в области высоких частот. Схема размещения обмоток модуляционного трансформатора показана на рис. 4. Нагрузкой модуляционного трансформатора является генератор высокой частоты, поэтому вторичная обмотка трансформатора Tr_3 рассчитана и на постоянную составляющую анодного тока лампы генератора L_7 .

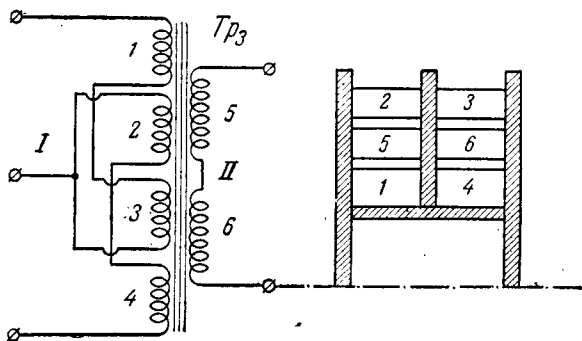


Рис. 4

Выходное сопротивление модулятора равно 3 ком . Неравномерность частотной характеристики в диапазоне 5 000–20 000 $\mu\text{ц}$ не более 1,5 дб . Максимальная выходная мощность модулятора равна 8 вт при уровне шума не более минус 60 дб . Коэффициент нелинейных искажений во всем передаваемом диапазоне частот менее 2%.

Генератор высокой частоты

Высокочастотное напряжение, необходимое для образования ионного облака, снимается с генератора, выполненного по схеме с параллельным питанием на лампе ГУ-32 (L_7).

Принципиальная схема генератора показана на рис. 3. Нагрузкой генератора является трансформатор Тесла,

представляющий собой систему двух связанных контуров. Первичный контур образован индуктивностью L_1 совместно с емкостью монтажа, собственной емкостью катушки, выходной емкостью лампы и емкостью, вносимой из вторичного контура. Индуктивность L_2 совместно с емкостью монтажа, собственной емкостью и емкостью коронирующего электрода относительно корпуса образует вторичный контур трансформатора Тесла.

Настройкой всей системы производят изменение связи между катушками L_1 и L_2 . Катушка L_2 трансформатора Тесла выполнена посеребрянным медным проводом диаметром 3 мм . Диаметр катушки 55 мм , высота 45 мм , число витков 7, отвод сделан от 2,5-го витков.

Катушка L_2 выполнена без каркаса из алюминиевого провода диаметром 2,8 мм . Диаметр катушки 30 мм , высота 80 мм , число витков 28.

Такая конструкция позволяет получить максимальную добротность контура, что необходимо для создания достаточной напряженности поля вблизи конца коронирующего электрода. С целью уменьшения емкости вторичного контура трансформатора Тесла, что также способствует повышению его добротности, высокочастотный генератор располагается рядом с ионофоном. На рис. 5 изображен блок высокочастотного генератора совместно с ячейкой ионофона и трансформатором Тесла. Взаимное расположение катушек L_1 и L_2 в горизонтальной плоскости можно изменять путем передвижения катушки L_2 по специальным направляющим стержням. Как видно из рис. 5, шасси генератора высокой частоты одновременно является каркасом, охватывающим катушку L_1 , и поэтому шасси выполняется из изоляционного материала (гетинакс).

В описываемой модели ионофона использована анодная модуляция. Для работы с малыми нелинейными искажениями глубина модуляции не должна превышать 20–30%, поэтому мощность модуляционного устройства составляет примерно 30% от мощности генератора высокой частоты. Мощность, потребляемая высокочастотным генератором от источника питания, равна 50 вт при напряжении анодного питания, равном 500 в . Генерируемая частота равна 31,5 Мгц .

Ячейка ионофона и коронирующий электрод

Конструкция ячейки ионофона и вкладыша (рис. 1) определяет форму объема, в котором образуется факельный разряд (ионное облако). Так как при факельном разряде выделяется большое количество тепла, конец коронирующего электрода нагревается до температуры около 1500° С. Материалом для изготовления ячейки и вкладыша служит тугоплавкое кварцевое стекло. Весьма вероятно, что ячейка может быть выполнена из керамики.

Коронирующий электрод располагается внутри кварцевого вкладыша, выступая вперед на 3–5 мм относительно линии среза (рис. 1). Ионное облако, образующееся около конца коронирующего электрода, дает сильное окисление электрода, кроме того, электрод подвергается интенсивной ионной бомбардировке. Так как в процессе работы ионофона коронирующий электрод не должен заметно изменять свою форму, приходится применять платиновую проволоку. Не следует делать конец коронирующего электрода слишком острым, так как при этом наблюдается его быстрое распыление, приводящее к «загрязнению» ячейки ионофона. Оседание распыленной платины на вкладыше ионофона приводит к появлению нежелательных шорохов и тресков при работе. Для увеличения срока службы вкладыша необходимо, чтобы конец коронирующего электрода не имел шероховатостей. С внешней стороны кварцевая ячейка охвачена металлическим кольцом (внешним электродом), расположенным в плоскости, перпендикулярной коронирующему электроду и проходящей через его конец.

Наименование	Сердечник	Число витков обмоток				Провод обмоток			
		I	II	III	IV	I	II	III	IV
Входной трансформатор Tp_1	Ш-20×30, пермаллой	820	820	—	—	ПЭЛ 0,2	ПЭЛ 0,15	—	—
Выходной трансформатор Tp_2	Ш-25×50	2×1200	100	—	—	ПЭЛ 0,2	ПЭЛ 0,1	—	—
Модуляционный трансформатор Tp_3	Ш-25×35	4×540	2×680	—	—	ПЭЛ 0,18	ПЭЛ 0,25	—	—
Силовой трансформатор Tp_4	Ш-30×60	660	2×1080	21	21	ПЭЛ 0,7	ПЭЛ 0,27	ПЭЛ 1,1	ПЭЛ 1,0
Силовой трансформатор Tp_5	Ш-40×40	700	1440	25	—	ПЭЛ 0,6	ПЭЛ 0,3	ПБО 1,0	—
Дроссель Dr_3	Ш-20×25	1200	—	—	—	ПЭЛ 0,3	—	—	—
Дроссель Dr_1	Ш-20×25	100	—	—	—	ПБО 1,0	—	—	—
Дроссель Dr_2	Ш-20×25	100	—	—	—	ПБО 1,0	—	—	—
Дроссель Dr_3	Ø 30 мм	130	—	—	—	ПЭЛ 0,8	—	—	—
Дроссели Dr_4, Dr_6, Dr_7, Dr_8	Сопротивление BC-1 1 Мом	140	—	—	—	ПЭЛШО 0,25	—	—	—

Непосредственным продолжением кварцевой ячейки является экспоненциальный рупор, сочленяющийся с ячейкой при помощи специального фланца из гетинакса.

Критическая частота рупора равна 2000 гц. При этом на частотах выше 5000 гц уменьшается неравномерность частотной характеристики ионофона, возникающая из-за собственных резонансных частот рупора вблизи его критической частоты.

Источники питания усилителей

Источники питания усилительного устройства агрегата состоят из двух выпрямителей, смонтированных на одном шасси с усилителем и модулятором. Анодные цепи усилителя низких и средних частот и модулятора питаются от одного выпрямителя, выполненного по двухполупериодной схеме на диодах типа ДГ-Ц27 (рис. 3). Анодная цепь высокочастотного генератора получает питание от отдельного выпрямителя, выполненного на диодах ДГ-Ц27 по мостовой схеме.

Отдельный выпрямитель для питания высокочастотного генератора необходим для уменьшения взаимосвязи между высокочастотной частью ионофона и цепями звуковой частоты. Накальные цепи усилителей и генератора высокой частоты также питаются от разных силовых трансформаторов. Для уменьшения паразитного излучения через питающую сеть силовой трансформатор блока генератора снабжен высокочастотным фильтром. Так как ионофон воспроизводит высокочастотную часть спектра, то к величине пульсации питающего напряжения не предъявляется жестких требований и это позволило упростить конструкцию фильтра выпрямителя.

Ограничительные сопротивления R_{35} и R_{37} необходимы для уменьшения начального тока через диоды при заряде конденсаторов фильтра.

Данные силовых трансформаторов и дросселей приведены в таблице.

Конструкция

На рис. 5 и 6 показан внешний вид монтажа выпрямителей и всего устройства. В передней части шасси имеет крытообразный прилив, в котором размещается блок высокочастотного генератора с трансформатором Тесла и ячейкой ионофона. Высокочастотная часть агрегата выполнена в отдельном блоке, что необходимо для уменьшения паразитного излучения. Шасси размерами 320×40×300 мм изготавливается из двухмиллиметровой мягкой стали.

Описываемый агрегат помещен в деревянный ящик конькообразной конструкции размерами 1250×700×500 мм.

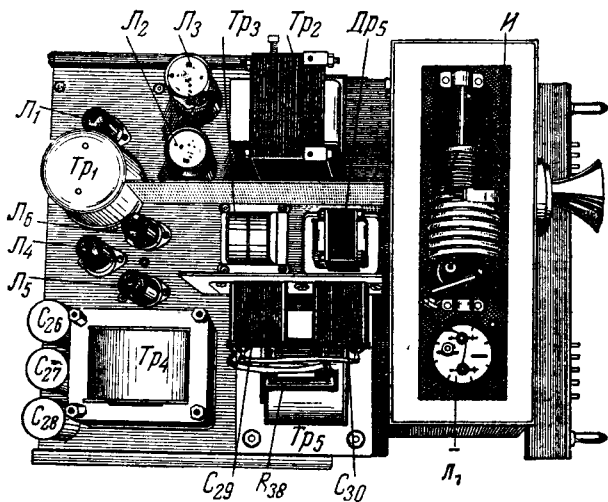


Рис. 5

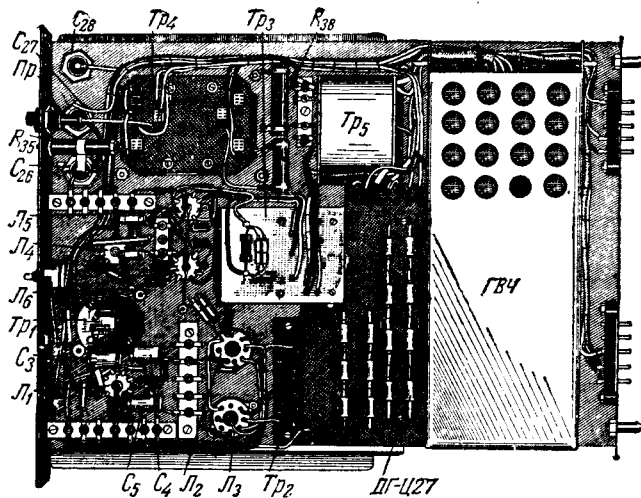


Рис. 6

Внешний вид агрегата показан в заголовке статьи. Расположение динамических громкоговорителей и шасси усилителя с ионофоном показано на рис. 7. В качестве низкочастотного излучателя использован один динамический громкоговоритель типа 10ГД-4Б. На средних частотах используется два динамических громкоговорителя типа 4ГД-1. Разделительные фильтры располагаются непосредственно около громкоговорителей.

Низкочастотный излучатель снабжен акустическим фазоинвертором, обеспечивающим наибольший коэффициент

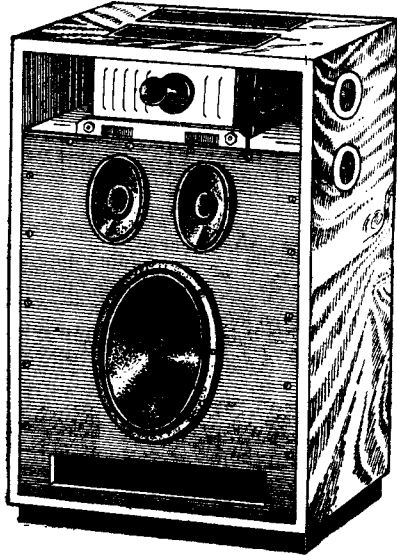


Рис. 7

полезного действия системы при наименьших акустических искажениях. Отсек, в котором располагаются громкоговорители, излучающие средние частоты, заполнен звукопоглощающим материалом — ватой.

В верхней части ящика для охлаждения сделаны два прямоугольных отверстия, закрытых декоративной решеткой. Регулятор громкости, регулятор усиления высоких частот и тумблер включения напряжения сети расположены на правой боковой стороне ящика. Сигнальная лампочка включения агрегата устанавливается на передней стенке ящика.

Настройка

При использовании указанных на схеме рис. 3 деталей усилитель низших и средних частот, а также модулятор настройки почти не требуют. Особой настройки требует ВЧ генератор и кварцевая ячейка ионофона. При монтаже генератора необходимо следить за тем, чтобы концы монтажных проводов были как можно короче. Если генератор почему-либо не возбуждается, необходимо подобрать напряжение обратной связи. Обратная связь меняется пе-

ремещением среднего отвода по виткам катушки L_1 . Прикоснувшись изолированным электродом (например, грифелем карандаша) к концу коронирующего электрода по наличию искры можно убедиться в том, что генератор ВЧ работает. Перемещая средний отвод по виткам катушки L_2 , необходимо добиться максимальной по величине искры с конца коронирующего электрода. Дальнейшая настройка заключается в подборе оптимальной связи между катушками L_1 и L_2 . Это осуществляется перемещением катушки L_2 внутри катушки L_1 . При правильной настройке около конца коронирующего электрода создается ионное облачко. После настройки генератора на вход усилителя подают звуковую программу и более точно подбирают оптимальное взаиморасположение катушек по минимуму нелинейных искажений в области высоких частот. Кроме того, на величину нелинейных искажений и отдаваемую мощность оказывает заметное влияние расположение внешнего «заземленного» кольца относительно конца коронирующего электрода, которое тоже следует установить экспериментально. Если ионное облако не образуется, необходимо проверить правильность собранной схемы, соответствие напряжений указанным на схеме величинам, а также несколько заострить конец коронирующего электрода.

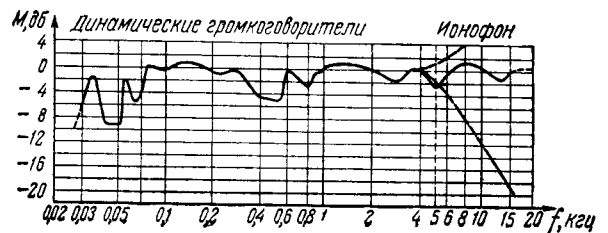


Рис. 8

На рис. 8 представлена частотная характеристика устройства, измеренная по звуковому давлению на расстоянии 1 м от агрегата при выходной мощности, составляющей 0,1 от номинальной. Из-за отсутствия соответствующей аппаратуры измерения проводились только до частоты 15 000 гц. Неравномерность частотной характеристики во всем диапазоне измеренных частот составляет не более 10 дб. В диапазоне выше 5 000 гц — не более 4 дб. Изменяя напряжение звуковой частоты, подводимой к ионофону, можно менять частотную характеристику всего агрегата в диапазоне высших частот в пределах, отмеченных пунктирными линиями на рис. 8. Регулировку тембра в области низких частот можно осуществить обычными методами между первым и вторым каскадами усилителя низших и средних частот.

В заключение следует отметить, что использование агрегата, снабженного ионофоном, целесообразно только для воспроизведения высококачественной программы (например, ЧМ вещание, высококачественная магнитная запись и др.). При наличии звукозаписывающей аппаратуры высшего класса и высококачественной записи агрегат создает звучание, мало отличающееся от естественного.